



ARBORESCENCE SMART

ERGONOMIQUE, ASTUCIEUX, DESIGN



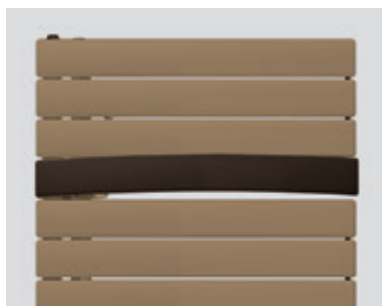
PRÉSENTATION DE LA GAMME ARBORESCENCE SMART

Ingénieux grâce à ses bras légèrement cintrés et à son habile mouvement latéral maîtrisé de 10 cm maximum, l'Arborescence Smart vous permet de bénéficier de serviettes de bains chaudes en permanence tout en vous facilitant leurs accès.

	ARSG1660	ARSD1660		ARSG1960	ARSD1960
	16 tubes + 2 bras Smart			19 tubes + 3 bras Smart	
Eau Chaude 1 357 mm Élec. 1 477 mm 			Eau Chaude 1 657 mm Élec. 1 777 mm 		
	600 mm			600 mm	
	Δt 50°C 796 W Élec. 750 W			Δt 50°C 934 W Élec. 1 000 W	



AVANTAGES DE LA GAMME ARBORESCENCE SMART



Concept tubes plats pour une meilleure diffusion de la chaleur.



Ingénieux ses bras légèrement cintrés offrent un mouvement de liberté.



Disponible avec option Soufflant Speed'Air 1000 W.

INFORMATIONS TECHNIQUES

Matériau	Acier
Tubes émetteurs horizontaux	Plats 70 x 11 mm
Tubes collecteurs verticaux	Triangulaires 42 x 42 x 51 mm
Fixations	2 fixations réglables livrées avec l'appareil
Garantie	10 ans*

*10 ans corps de chauffe et 2 ans peintures et composants électriques

FINITION & COULEURS

Couche primaire par électrophorèse et revêtement de finition en poudre époxy-polyester.



Couleur standard : Blanc Trafic (RAL 9016)

AUTRES COULEURS

✓ 6 duos de couleurs réversibles

Plus d'informations sur les **Duos de couleurs** disponibles en p. 37 et 38

OPTIONS

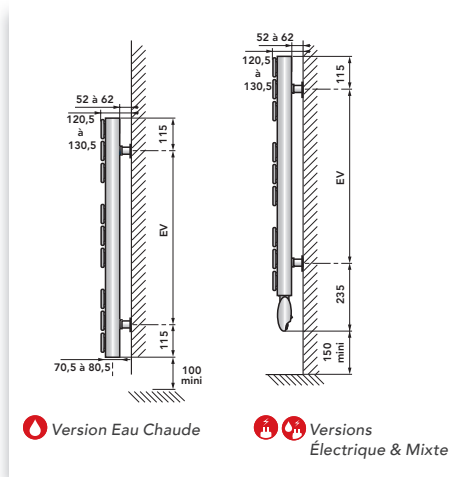


SOUFLANT SPEED'AIR 1 000 W

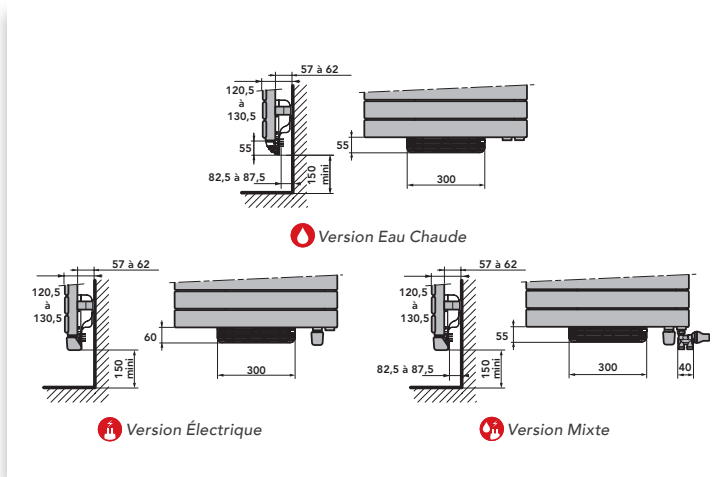
✓ Pour une montée en température plus rapide !

SCHÉMAS DE MONTAGE

VERSION STANDARD

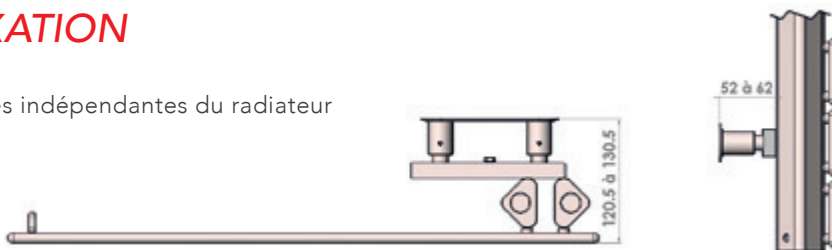


VERSION SPEED'AIR



SYSTÈME DE FIXATION

2 consoles murales réglables indépendantes du radiateur



SOUFFLANT SPEED'AIR

VERSION ÉLECTRIQUE OU MIXTE



L'émetteur infrarouge régule le sèche-serviettes et pilote le soufflant Speed'Air 1 000 W.



Soufflant Speed'Air offre une montée en température rapide de la salle de bains à tout moment de la journée.

VERSION EAU CHAUDE



Une minuterie infrarouge pilote le soufflant Speed'Air 1 000 W.

ACCESSOIRES DE RACCORDEMENT

ROBINETTERIE

Corps thermostatiques, systèmes de têtes compatibles et té de réglage - voir p. 369

En nouveauté, 2 nouveaux robinets à entraxe 50 mm avec tête thermostatique





VERSION EAU CHAUDE

CODE DE COMMANDE

ARS	D	1960	CV	MB	MA
MODÈLE	Collecteur	Nbre de tubes et Largeur	Énergie	Couleur RAD	Couleur BRAS

Exemple :

Commande d'un Arborescence Smart Eau Chaude avec collecteur à droite, composé de 19 tubes et de 600 mm de largeur, en duo de couleurs Metal Black pour le radiateur et Metal Alu pour les bras Smart avec option Speed'Air.



Supplément duos de couleur : Identique à la version Metal Black, Metal Alu (voir tableau de prix ci-dessous)



DESCRIPTIF EAU CHAUDE

ATTENTION : version soufflant IP24 **CE**

Raccordement	2 orifices en bout Ø15/21 sur chaque côté du collecteur, entraxe 50 mm et 1 purgeur d'air Ø15/21 à jet orientable
Réversibilité	Arrivée et retour réversibles gauche/droite (uniquement sur modèle eau chaude sans soufflant)
Pression de service	4 bar (pression d'épreuve : 5,2 bar)
Température de service max.	110°C
Livré avec	Fixations, bouchon plein, bouchon purgeur, vis et chevilles
Garantie	10 ans*

*10 ans corps de chauffe et 2 ans peintures

PRIX H.T. À L'ARTICLE ET PUISSANCES THERMIQUES NF EN442 À ΔT50°C

MODÈLE EAU CHAUDE		COTES DE MONTAGE (MM)					PUISSANCE (W)								PRIX PUBLIC H.T.€			
		Larg. ++	Hauteur ↑	Entraxe Fixations		Entraxe Alimentation EC ++	Poids (kg)	Vol. (l)	Pente (n)	Standard (C)		Avec Speed'Air* (CV)		Metal Black, Metal Alu - MBMA				
EH	EV			Δt 50°C	Δt 30°C					Standard (C)	Avec Speed'Air* (CV)	Standard (CMBMA)	Avec Speed'Air* (CVMBMA)					
ARS 1660	16 + 2 Smart	600	1 357	100	720	50	26,4	7,5	1,260	796	418	799,2	1 036,6	902,9	1 140,3			
ARS 1960	19 + 3 Smart	600	1 657	100	1296	50	33,3	10,3	1,270	934	488	898,1	1 135,5	1 001,8	1 239,2			

Collecteur à droite en standard "D", pour une version avec collecteur à gauche, remplacer la lettre "D" par un "G"



Option duo de couleurs sur mesure : ajouter les 4 lettres correspondantes à la fin du code de commande - voir p. 37 et 38

FEE : pour toute commande inférieure à 750 H.T.€ nets, participation aux frais d'enregistrement et d'expédition de 30 € nets.

*Éco-participation : 1,67 H.T.€ par radiateur.

Commande chantier : La disponibilité des produits "Stocké" peut varier suivant les quantités commandées, merci de nous contacter

Stocké

VERSION ÉLECTRIQUE

CODE DE COMMANDE

ARS	D	1960	EF	MB	MA
MODÈLE	Collecteur	Nbre de tubes et Largeur	Énergie	Couleur RAD	Couleur BRAS

Exemple :

Commande d'un Arborescence Smart Électrique avec collecteur à droite, composé de 19 tubes et de 600 mm de largeur, en duo de couleurs aMetal Black pour le radiateur et Metal Alu pour les bras Smart



Supplément duos de couleur : Identique à la version Metal Black, Metal Alu (voir tableau de prix ci-dessous)



Émetteur IR à affichage digital



Classe II - IP44 IK08 - CE

DESCRIPTIF ÉLECTRIQUE

ATTENTION : version soufflant IP24

Technologie	Fluide caloporteur par eau glycolée
Élément chauffant	Thermoplongeur à double sécurité - Limiteur de température à réarmement automatique.
Récepteur ⁽¹⁾	Infrarouge avec bouton Standby - fil pilote 6 ordres
Émetteur IR à affichage digital	Infrarouge - 3 programmes pré-enregistrée et 2 modifiables pour une régulation de température journalière et hebdomadaire - Affichage de l'heure et de la température - Programmation centralisée possible par fil pilote 6 ordres
Livré avec	Fixations, vis et chevilles
Garantie	10 ans ⁽²⁾

⁽¹⁾ Disponible en Blanc Trafic (RAL 9016) pour un sèche-serviettes en Blanc Trafic (RAL 9016), en Argent (RAL 9006) pour un sèche-serviettes couleur Argent (RAL 9006) et en chromé pour toute autre couleur de sèche-serviettes.

⁽²⁾ 10 ans corps de chauffe et 2 ans peintures et composants électriques.

PRIX H.T. À L'ARTICLE ET PUISSANCES THERMIQUES ÉLECTRIQUES

MODÈLE ÉLECTRIQUE		COTES DE MONTAGE (MM)				Poids (kg)	PUISSANCE (W)	PRIX PUBLIC H.T.€*			
		Larg.	Hauteur	Entraxe Fixations				Blanc - RAL 9016		Metal Black, Metal Alu - MBMA	
Ref.	Nbre de tubes + bras			EH	EV	Électrique	Standard (EF)	Avec Speed'Air (EV)	Standard (EFMBMA)	Avec Speed'Air (EVMBMA)	
ARSD 1660	16 + 2 Smart	600	1 477	100	720	34,8	750	990,7	1 269,6	1 092,5	1 371,4
ARSD 1960	19 + 3 Smart	600	1 777	100	1 296	43,3	1 000	1 160,4	1 439,4	1 262,2	1 541,1

Collecteur à droite en standard "D", pour une version avec collecteur à gauche, remplacer la lettre "D" par un "G"



Option duo de couleurs sur mesure : ajouter les 4 lettres correspondantes à la fin du code de commande - voir p. 37 et 38

FEE : pour toute commande inférieure à 750 H.T.€ nets, participation aux frais d'enregistrement et d'expédition de 30 € nets. Stocké

*Éco-participation : 1,67 H.T.€ par radiateur.

Commande chantier : La disponibilité des produits "Stocké" peut varier suivant les quantités commandées, merci de nous contacter.



VERSION MIXTE

CODE DE COMMANDE

ARS	D	1960	MF	MB	MA
MODÈLE	Collecteur	Nbre de tubes et Largeur	Énergie	Couleur RAD	Couleur BRAS

Exemple :

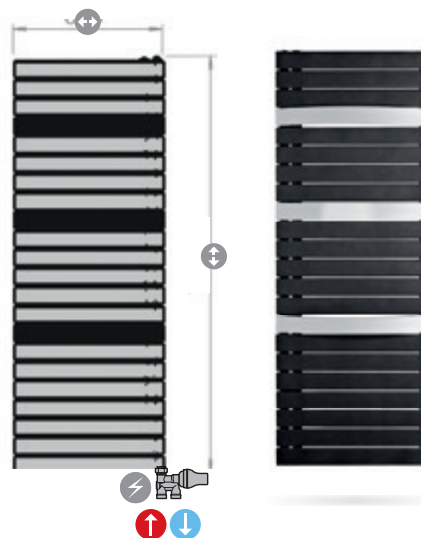
Commande d'un Arborescence Smart Mixte avec collecteur à droite, composé de 19 tubes et de 600 mm de largeur, en duo de couleurs Metal Black pour le radiateur et Metal Alu pour les bras Smart



Supplément duos de couleur : Identique à la version Metal Black, Metal Alu (voir tableau de prix ci-dessous)



Émetteur IR à affichage digital



Utiliser obligatoirement un robinet monopoint 4 voies (**non fourni**).

DESCRIPTIF MIXTE PARTIE EAU CHAUDE

ATTENTION : version soufflant IP24

Raccordement	1 orifice en bout Ø15/21 sur collecteur intérieur(collecteur ext. en mixte avec soufflant) et 1 purgeur d'air Ø15/21 à jet orientable
Réversibilité	Arrivée et retour réversibles gauche/droite
Pression de service	4 bar (pression d'épreuve : 5,2 bar)
Température de service max.	110°C
Livré avec	Fixations, bouchon plein, bouchon purgeur, vis et chevilles
Garantie	10 ans*

*10 ans corps de chauffe et 2 ans peintures et composants électriques

PARTIE ÉLECTRIQUE

Se reporter au descriptif électrique – voir p. précédente

Classe II - IP44 - IK08 - CE

PRIX H.T. À L'ARTICLE ET PUISSANCES THERMIQUES NF EN442 À ΔT50°C

MODÈLE MIXTE		COTES DE MONTAGE (MM)					Poids (kg)	Vol. (l)	Pente (n)	PUISSANCE (W)			PRIX PUBLIC H.T.€*			
		Larg.	Hauteur	Entraxe Fixations		Entraxe Alimentation EC				Eau Chaude			Blanc - RAL 9016		Metal Black, Metal Alu - MBMA	
				EH	EV					Δt 50°C	Δt 30°C	Élec.	Standard (MF)	Avec Speed'Air (MV)	Standard (MFMBMA)	Avec Speed'Air (MVMBMA)
ARS1660	16 + 2 Smart	600	1 477	100	975	50	27,2	7,5	1,260	796	418	750	1 102,3	1 269,6	1 204,0	1 371,4
ARS1960	19 + 3 Smart	600	1 777	100	1275	50	34,1	10,3	1,270	934	488	1 000	1 272,0	1 439,4	1 373,7	1 541,1

Collecteur à droite en standard "D", pour une version avec collecteur à gauche, remplacer la lettre "D" par un "G"



Option duo de couleurs sur mesure : ajouter les 4 lettres correspondantes à la fin du code de commande - voir p. 37 et 38

FEE : pour toute commande inférieure à 750 H.T.€ nets, participation aux frais d'enregistrement et d'expédition de 30 € nets. Stocké

*Éco-participation : 1,67 H.T.€ par radiateur.

Commande chantier : La disponibilité des produits "Stocké" peut varier suivant les quantités commandées, merci de nous contacter.