

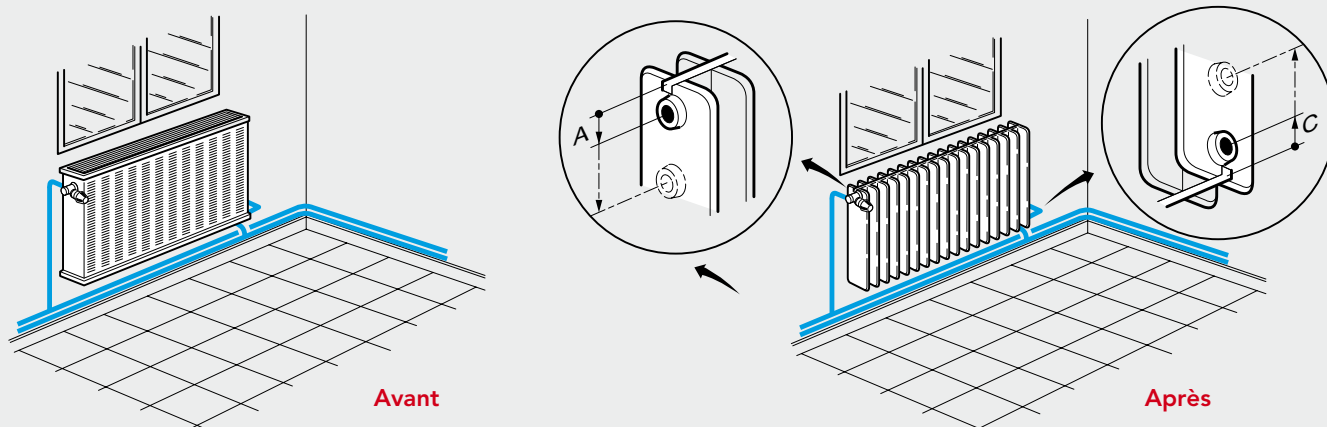
Ancien entraxe (radiateurs Lamella antérieurs à 1980)

Orifices \varnothing 12/17 et 15/21 (standard). Les axes de raccordement sont situés à 34 mm des bords.

Hauteur nominale (modèle)	250	400	500	600	700	800	1000
Ancien entraxe (antérieur à 1980)	179	329	429	529	629	729	929

Pour la fabrication de radiateur LAMELLA Ancien Entraxe, merci de préciser «ancien entraxe» ainsi que le diamètre des orifices sur le bon de commande.

Entraxe variable



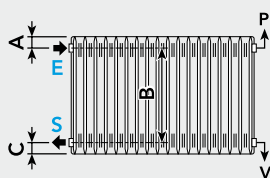
Lors d'une rénovation ou d'une réhabilitation, le changement de certains radiateurs (acier, fonte, alu) dont la fabrication n'existe plus, pose un **problème de remplacement**.

Sans aucune modification de vos tuyauteries existantes, FINIMETAL vous propose de réaliser ce changement avec des raccords à la demande sur la totalité de la gamme de radiateurs LAMELLA.

Orifices \varnothing 12/17 et 15/21 • Cotes A et C : maxi = 95 mm et mini = 23 mm

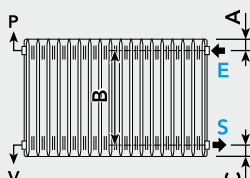
Hauteur nominale (modèle)	250	400	500	600	700	800	1000
Entraxe actuel	153	303	403	503	603	703	903
Plage de variation de l'entraxe	maxi	200	350	450	550	750	950
	mini	97	207	307	407	507	807

Figure N° 1



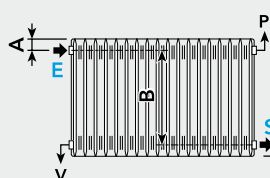
E/S à gauche

Figure N° 2



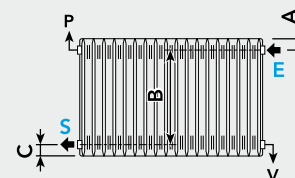
E/S à droite

Figure N° 3



E : haut gauche, S : bas droite

Figure N° 4



E : haut droite, S : bas gauche

Orifices d'entrée (E) et de sortie (S).

Standard \varnothing 15/21, et sur demande : \varnothing 12/17. Orifices de purge (P) et de vidange (V) de même diamètre que les orifices E/S.

Important : distances des orifices de raccordements aux bords supérieurs et inférieurs.

Fabrication standard pour entraxe actuel : orifices E/S \varnothing 12/17 et 15/21 : Cote = 34 mm. Cote = 60 mm dans les 2 cas.

Pour la fabrication d'un radiateur LAMELLA avec entraxe variable, indiquer systématiquement les valeurs de A, B et C sur le bon de commande.

L' orifice de purge (P) est à : 34mm du haut du radiateur et l' orifice de vidange (V) est à 60mm du bas du radiateur quelque soit l'entraxe du radiateur.