

# RACCORDEMENT UNIVERSEL

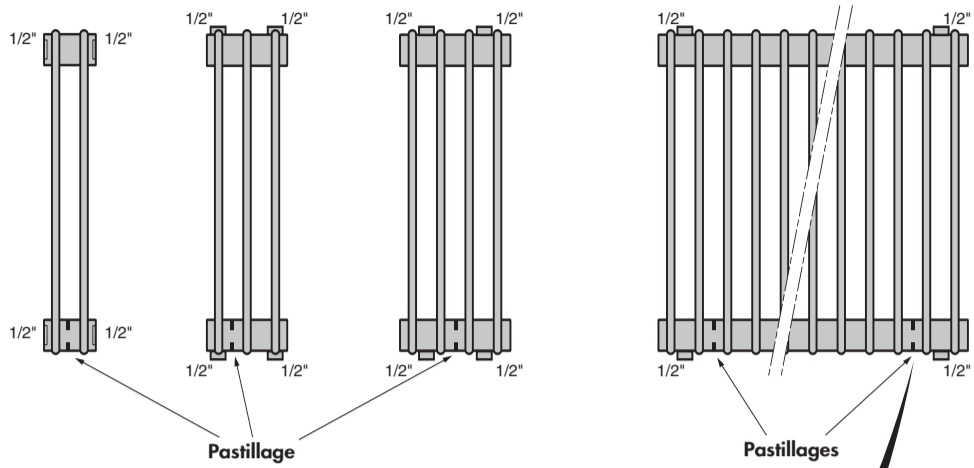
## Pour Radiateurs Décoratifs Verticaux Type TD

### MONTAGE

#### EMPLACEMENT DES PASTILLAGES.

2,3 et 4 tubes : 1 seul pastillage sur chacun des collecteurs cote à cote.

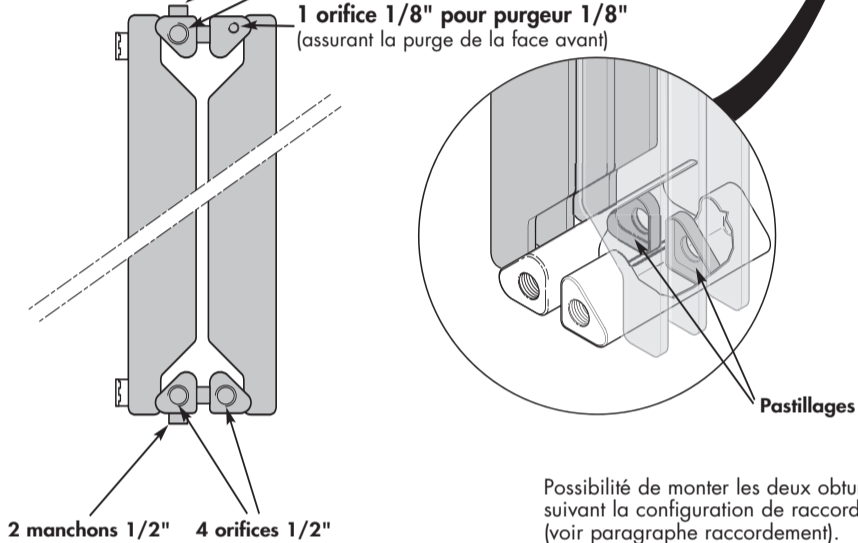
A partir de 5 tubes : 2 pastillages sur chacun des collecteurs cote à cote.



Pastillage

Pastillages

2 manchons 1/2" pour radiateur H > 1,2m  
ou  
2 orifices 1/2" pour radiateur H ≤ 1,2m  
1 orifice 1/8" pour purgeur 1/8"  
(assurant la purge de la face avant)



Pastillages

Possibilité de monter les deux obturateurs suivant la configuration de raccordement (voir paragraphe raccordement).

2 manchons 1/2" 4 orifices 1/2"

Réf. 4091123 - A04 - 04/05

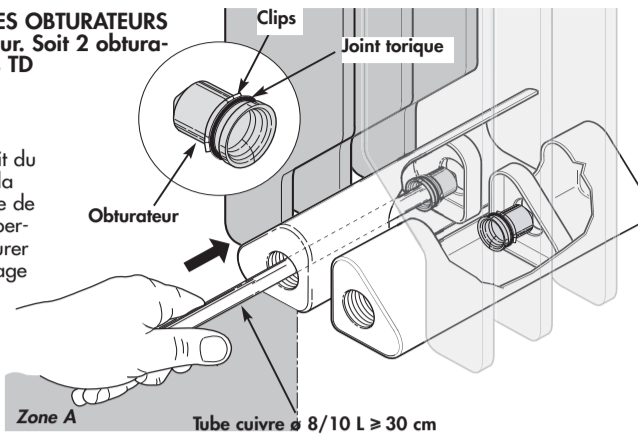
### MONTAGE (suite)

#### MONTAGE DES OBTURATEURS

1 par collecteur. Soit 2 obturateurs pour les TD

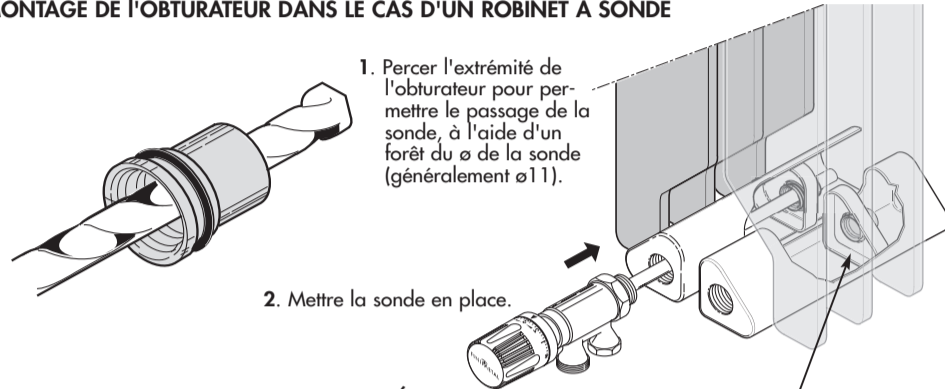
#### Important :

Un léger bruit du clips lors de la mise en place de l'obturateur permet de s'assurer de son montage correct.



Dans le cas où l'obturateur devra être monté après la fixation du radiateur, vérifier que la zone A soit suffisante pour permettre la pose

#### MONTAGE DE L'OBTURATEUR DANS LE CAS D'UN ROBINET À SONDE

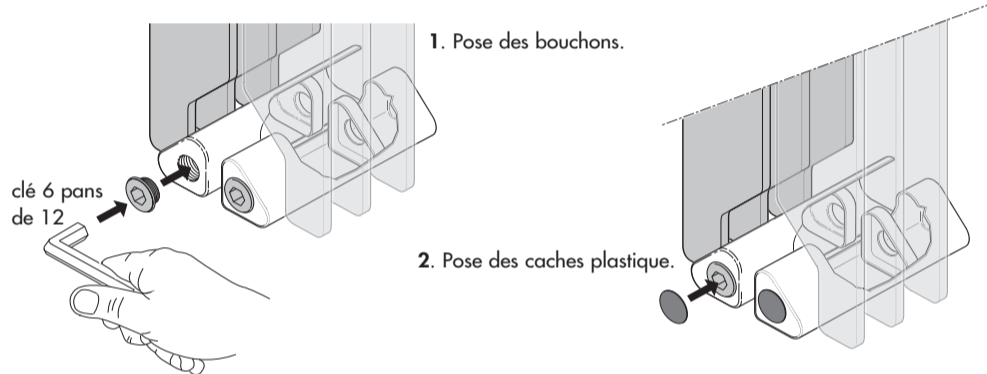


1. Percer l'extrémité de l'obturateur pour permettre le passage de la sonde, à l'aide d'un foret du ø de la sonde (généralement ø11).

2. Mettre la sonde en place.

**Important :** Un 2<sup>e</sup> obturateur (NON PERCÉ) doit être monté dans le 2<sup>e</sup> collecteur

#### MONTAGE DES BOUCHONS PLEINS.



1. Pose des bouchons.

2. Pose des caches plastique.

clé 6 pans de 12

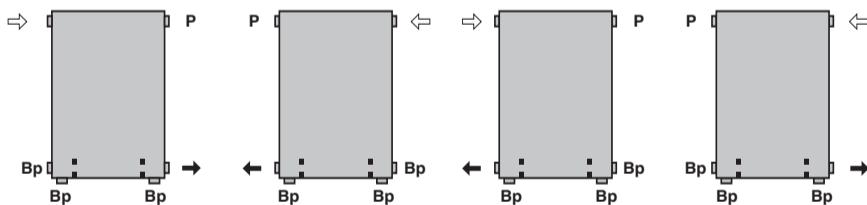
### RACCORDEMENT

Pour radiateur de hauteur **INFÉRIEURE** ou **ÉGAL** à 1,20m

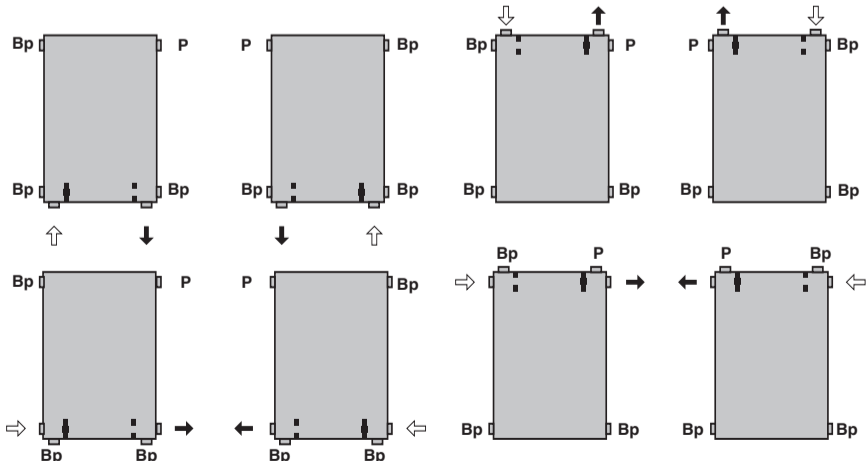
**OBTURATION DES PASTILLAGES SUIVANT LES DIFFÉRENTES CONFIGURATIONS DE RACCORDEMENT**  
Chaque radiateur est fourni avec 2 obturateurs, 1 bouchon purgeur 1/2" (P), 5 bouchons plein 1/2" (Bp) et 1 bouchon purgeur 1/8".

**P : purge**      ⇨ : entrée d'eau      ▬ : pastillage non obturé  
**Bp : Bouchon plein**      → : sortie d'eau      ▬ : pastillage obturé

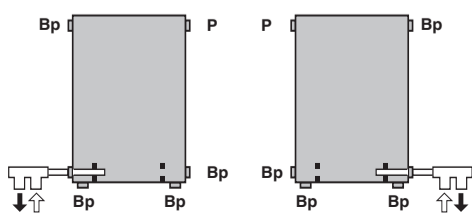
#### SANS OBTURATEUR



#### AVEC OBTURATEUR



#### AVEC OBTURATEUR PERCE



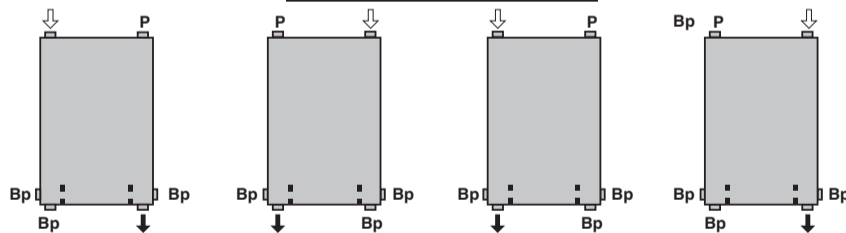
### RACCORDEMENT

Pour radiateur de hauteur **SUPÉRIEURE** à 1,20m

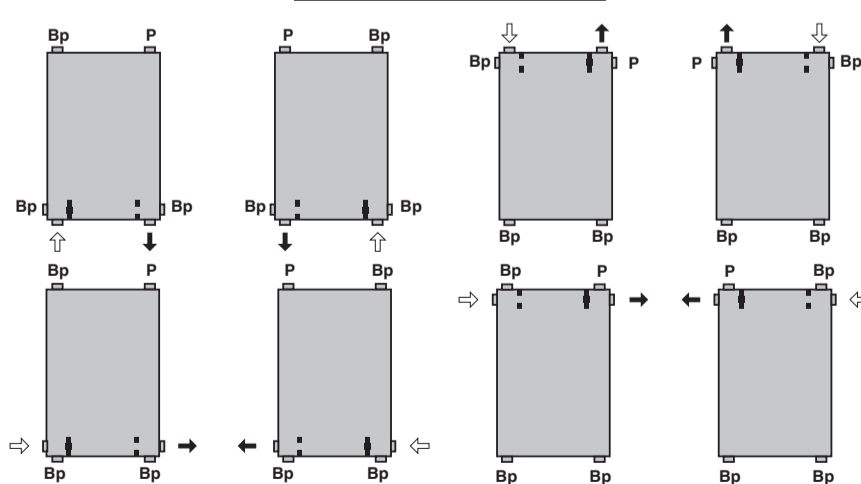
**OBTURATION DES PASTILLAGES SUIVANT LES DIFFÉRENTES CONFIGURATIONS DE RACCORDEMENT**  
Chaque radiateur est fourni avec 2 obturateurs, 1 bouchon purgeur 1/2" (P), 5 bouchons plein 1/2" (Bp) et 1 bouchon purgeur 1/8".

**P : purge**      ⇨ : entrée d'eau      ▬ : pastillage non obturé  
**Bp : Bouchon plein**      → : sortie d'eau      ▬ : pastillage obturé

#### SANS OBTURATEUR



#### AVEC OBTURATEUR



#### AVEC OBTURATEUR PERCE

