

Bague de réglage

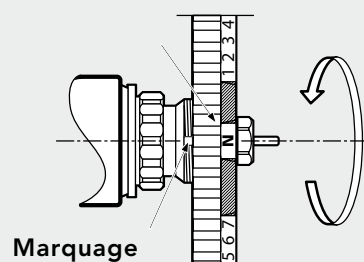


Tableau des valeurs k_v

Pré réglage	1,1	3,9	5,2	6,5	N
Valeur k_v	0,13	0,30	0,42	0,56	0,72
Couleur de la bague de réglage					

T6

La gamme de radiateurs T6, avec son pas de 40 mm, est déclinée en :

- 1 version : radiateur horizontal habillé et intégré.
- 4 modèles : 11, 21, 22 et 33.
- 6 hauteurs : 300, 400, 500, 600, 750 et 900 mm.
- Longueurs variant de 400 à 1600 mm selon les modèles.
- 1 couleur : Blanc Sanitaire RAL 9016.

Caractéristiques techniques

- Les radiateurs T6 sont équipés de 6 orifices (4 orifices \varnothing 15/21 et 2 orifices \varnothing 20/27 eurocône) et d'un insert thermostatique.
- Tous les radiateurs T6 sont livrés avec des consoles rapides (séparément de l'emballage du radiateur).

Puissances thermiques

Les puissances thermiques des radiateurs figurant dans ce catalogue sont celles mesurées en laboratoire, conformément aux prescriptions de la norme NF EN 442.

Pression d'épreuve
13 bar

Pression de service maximale
10 bar

Température de service maximale
110°C

Raccordements
• 4 x \varnothing 15/21
• 2 x \varnothing 20/27 eurocône

Adaptés pour un raccordement standard ou intégré, les radiateurs sont équipés d'une canne en forme de T intégré au radiateur.

Raccordements pour tube, PER, acier et cuivre.
Raccords : 4 orifices x \varnothing 15/21 et 2 orifices x \varnothing 20/27 eurocône situés en dessous, au centre du radiateur.
Robinet thermostatique (monté en haut à droite en usine), possibilité à tout moment, même ultérieurement, de monter le robinet à gauche sans difficulté, sans retourner le radiateur.

Matériau

Les radiateurs panneaux à raccordement central T6 sont fabriqués en tôle d'acier laminé à froid selon la norme EN 442-1.

Équipement

Chaque radiateur panneau à raccordement central T6 est équipé d'une canne en forme de T intégré (adapté pour des installations bitube et monotube), d'un insert thermostatique Danfoss et de pattes de fixation soudées à l'arrière. Le bouchon de vidange, le bouchon purgeur et le bouchon plein sont pré-montés. Tous les radiateurs T6 sont équipés d'une grille et de joues latérales.

Traitement de surface et peinture

1. Le revêtement de base est cuit au four à une température de 190°C, conformément à la norme DIN 55900-1.
2. Le revêtement de finition dans la teinte RAL 9016 est appliqué grâce à un procédé électrostatique de peinture par pulvérisation, conformément à la norme DIN 55900-2. Ce revêtement particulièrement résistant est cuit au four à une température de 210°C.

Instructions de montage

Les radiateurs sont triplement emballés :

1. Carton
2. Coins de protection
3. Film

L'emballage est conçu de sorte qu'il n'a besoin d'être enlevé ni pour le montage, ni pour le raccordement au système de chauffage. L'emballage ne sera retiré que lors de l'emménagement dans le logement. Ainsi, le radiateur est totalement protégé jusqu'à la fin du chantier.

Pour le montage avec l'emballage et les essais, la température d'entrée ne doit pas dépasser 40°C.

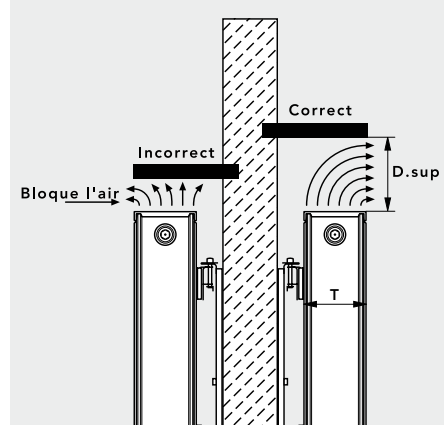
Montage sous allège et dans les niches murales

On ne peut garantir une puissance de chauffe à 100% que si la circulation de l'air n'est pas restreinte, c'est-à-dire si la distance au dessus et en dessous du radiateur est suffisante. La distance au dessus du radiateur est calculée dans la pratique selon la formule « profondeur du radiateur +10% ».

$$D. \text{ sup} = T \times 1,1$$

Si, pour des raisons techniques, cette indication ne pouvait être respectée, la puissance de chauffe du radiateur en serait amoindrie.

Instructions de montage



Garantie

Tous les radiateurs T6 sont garantis 5 ans pour le corps de chauffe et 2 ans pour la peinture, dans le cadre de nos conditions générales de vente.

Marque de conformité

FINIMETAL offre à ses clients des marques fortes répondant aux plus hautes normes qualité. Le processus de fabrication de tous les sites de production est certifié ISO. Les indications relatives à la puissance et à la qualité du radiateur panneau à raccordement central T6 sont constamment vérifiées et confirmées par des instituts européens homologués.

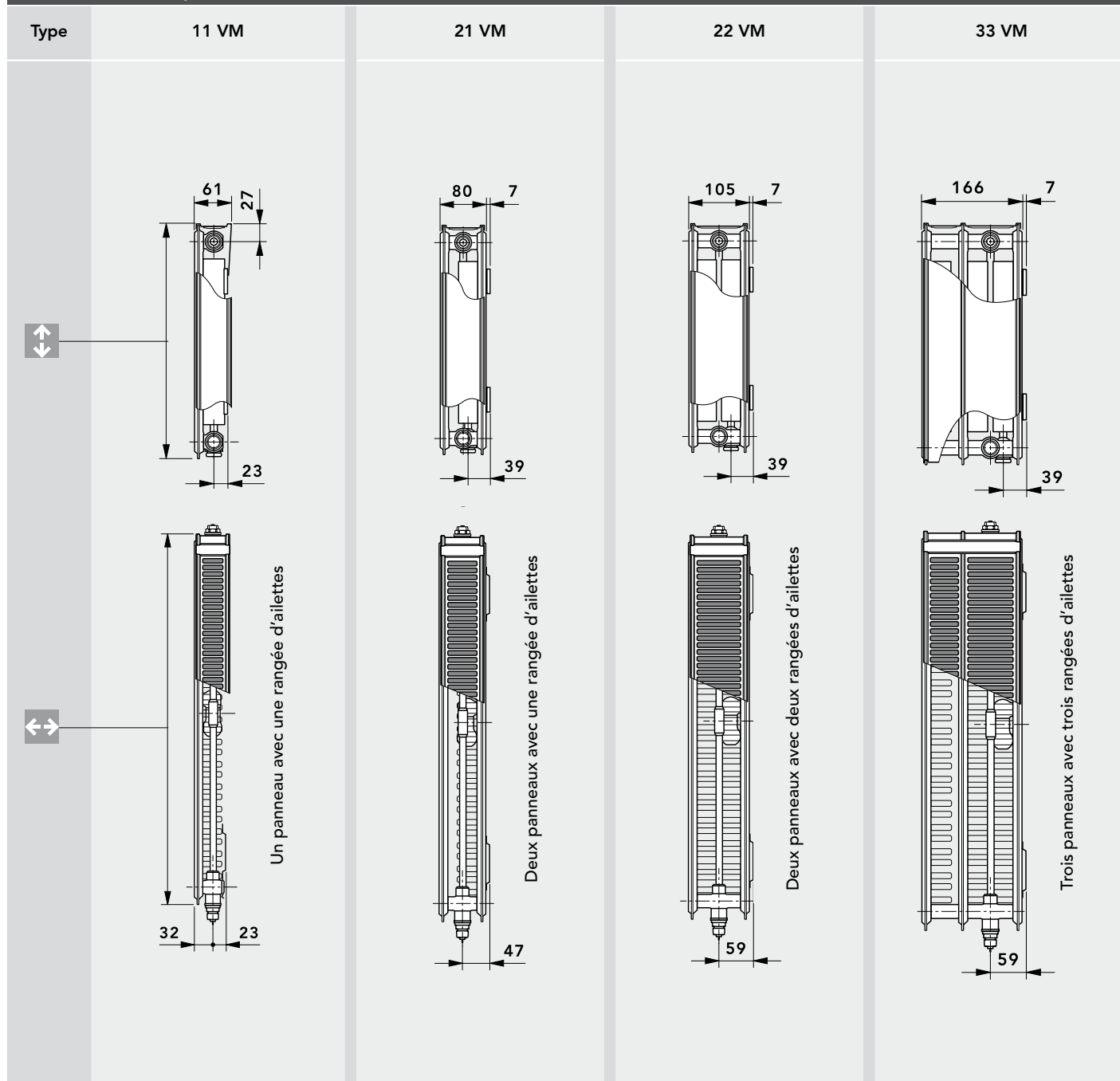
Normes

Tous les radiateurs T6 sont admis à la marque NF Corps de chauffe conformément à la norme NF EN 442.



Ces symboles qualité vous offrent la sécurité en matière de puissance de chauffe et de qualité du produit.

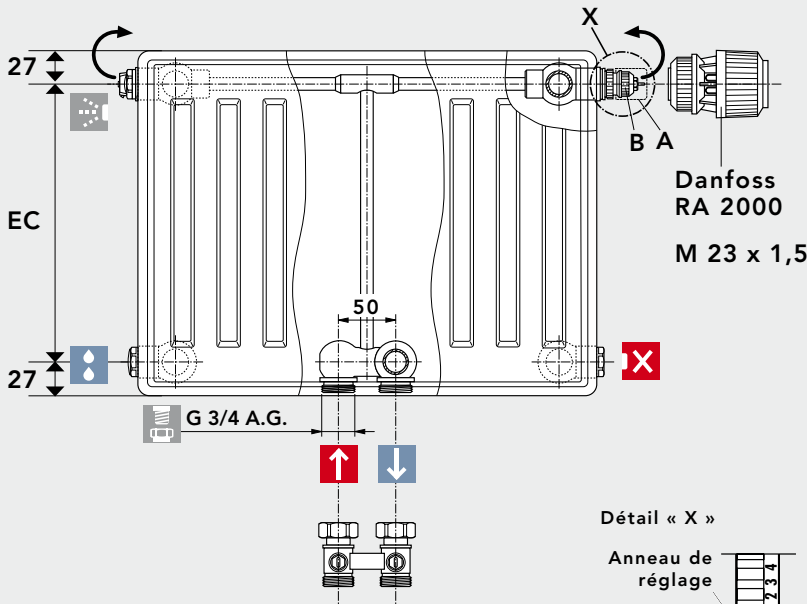
T6 – Radiateur panneau à raccordement central



Type	11 VM					21 VM					22 VM					33 VM						
Hauteur																						
[mm]	400	500	600	750	900	400	500	600	750	900	300	400	500	600	750	900	300	400	500	600	750	900
Longueur																						
[mm]	de 400 à 600		de 400 à 1000			de 400 à 1000			de 400 à 1600		de 400 à 1600					de 400 à 1600						
Entraxe EC*	346	446	546	696	846	346	446	546	696	846	246	346	446	546	696	846	246	346	446	546	696	846
Caractéristiques	Toutes les longueurs commencent à 400 mm et varient au pas de 200 mm, incluant les longueurs 520, 720, 920, 1120 et 1320 mm.																					

* Voir schéma page 89

T6 – Radiateur panneau à raccordement central – Instructions de réglage du robinet intégré



Les valeurs de réglage souhaitées sont réglables de façon simple et précise, sans outil spécial (voir schéma).

Le radiateur est livré avec un capuchon de protection monté. Une fois le capuchon de protection démonté (A), les têtes thermostatiques de modèles « RA 2000 » ou « RAW » de la marque Danfoss, « VK » de la marque Heimeier, « D » de la marque Herz, « Thera DA » de la marque MNG et « UNI XD » de la marque Oventrop peuvent être directement montées sur le robinet du radiateur (B).

Instructions de réglage :

- Démontez le capuchon de protection.
- Tournez l'anneau de réglage dans le sens inverse des aiguilles d'une montre jusqu'au préréglage souhaité. La valeur de réglage souhaitée (1, 2, ... 7, N) doit être positionnée en face du repère de réglage.
- Le préréglage peut être sélectionné par palier de 0,5 dans une plage de préréglage comprise entre 1 et 7. En position « N », la vanne est grande ouverte.

Attention :

Eviter tout préréglage dans la zone hachurée sur le schéma.

En cas de besoin, il est également possible de monter le robinet intégré à gauche.

T6 – Radiateur panneau à raccordement central – Valeurs indicatives de préréglage

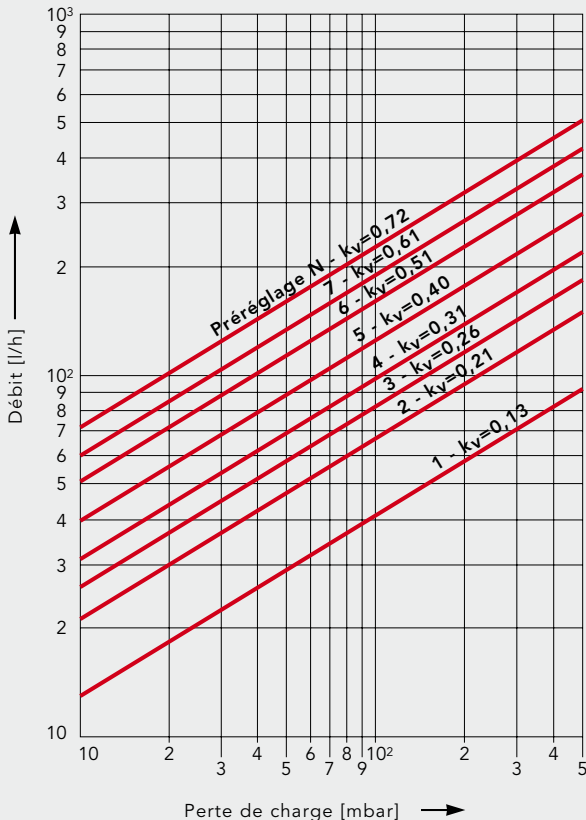


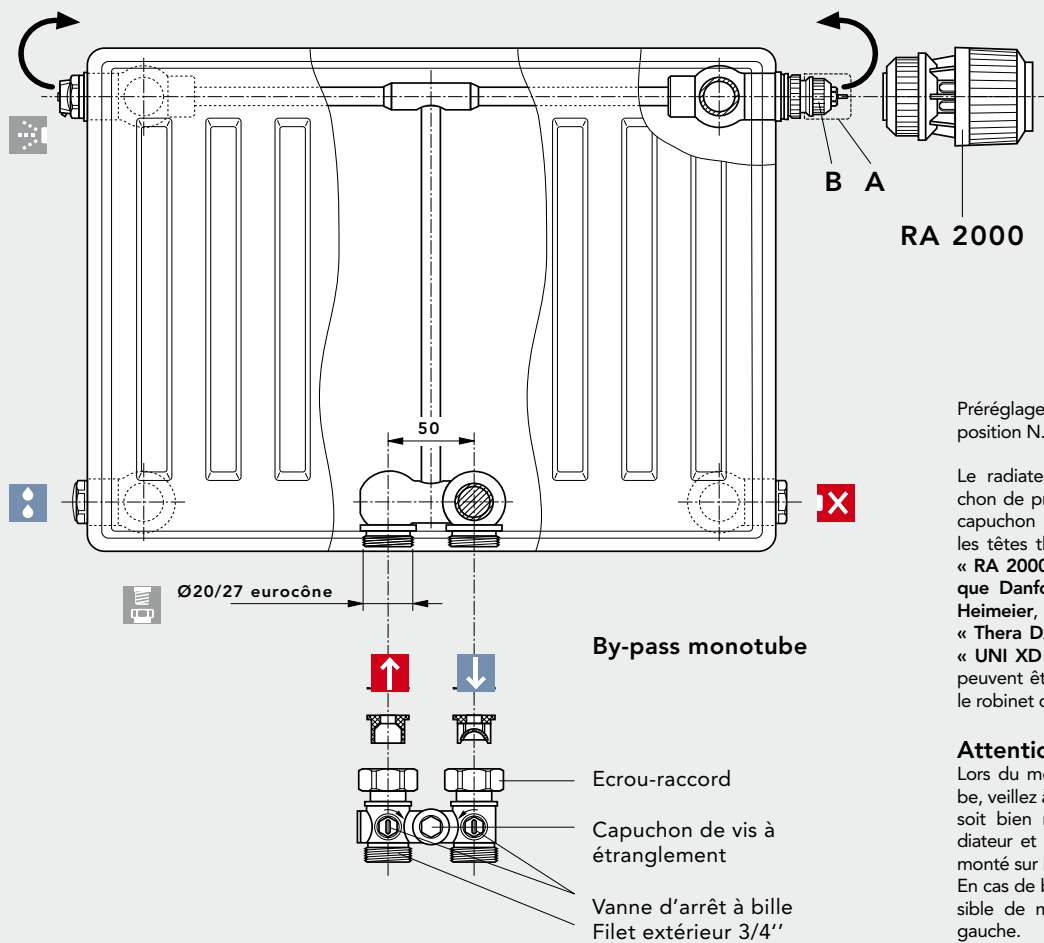
Tableau des valeurs k_v

Pré réglage	1,1	3,9	5,2	6,5	N
Valeur k_v	0,13	0,30	0,42	0,56	0,72
Couleur de la bague de réglage					

Une correction du préréglage du robinet est également possible sous pression.

Diagramme 1
Perte de charge [mbar] – Installation bitube pour un écart proportionnel de 2K.

T6 – Radiateur panneau à raccordement central – Réglage de base du robinet intégré

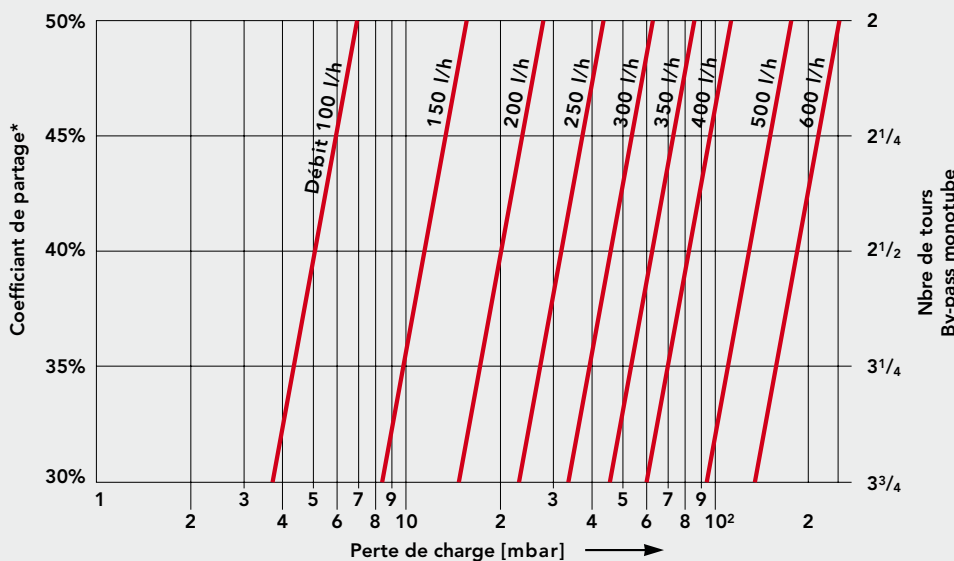


Préréglage du robinet en usine sur la position N.

Le radiateur est livré avec un capuchon de protection monté. Une fois le capuchon de protection démonté (A), les têtes thermostatiques de modèles « RA 2000 » ou « RAW » de la marque Danfoss, « VK » de la marque Heimeier, « D » de la marque Herz, « Thera DA » de la marque MNG et « UNI XD » de la marque Oventrop peuvent être directement montées sur le robinet du radiateur (B).

Attention :
Lors du montage du by-pass monotube, veillez à ce que le raccord de sortie du radiateur et que le raccord d'entrée soit monté sur l'entrée du radiateur. En cas de besoin, il est également possible de monter le robinet intégré à gauche.

T6 – Radiateur panneau à raccordement central – Valeurs de réglage pour utilisation d'un by-pass monotube



- Valeurs de réglage :**
- Coefficient de partage du radiateur 30% : 3,75 tours **
 - Coefficient de partage du radiateur 35% : 3,25 tours **
 - Coefficient de partage du radiateur 40% : 2,50 tours **
 - Coefficient de partage du radiateur 45% : 2,25 tours **
 - Coefficient de partage du radiateur 50% : 2,00 tours **

Veillez prendre en compte une puissance maximale d'environ 10 kW pour les installations monotubes lorsque $\Delta T = T_1 - T_2 = 20 \text{ K}$ (avec $T_1 = 90 \text{ °C}$).

Diagramme 2
Perte de charge [mbar] – Installation monotube pour un écart proportionnel de 2K.
Une correction de la puissance du radiateur est également possible sous pression.

* Part du débit de la boucle passant dans le radiateur. ** Tourner auparavant la vis du by-pass monotube vers la droite jusqu'à la butée.

Surfaces de chauffe en m²

↑ ↓ [mm]	Type	300		400				500				600				750				900				
		22 VM	33 VM	11 VM	21 VM	22 VM	33 VM	11 VM	21 VM	22 VM	33 VM	11 VM	21 VM	22 VM	33 VM	11 VM	21 VM	22 VM	33 VM	11 VM	21 VM	22 VM	33 VM	
[mm]	Surface																							
400	m ²	1,200	1,793	0,708	1,092	1,533	2,292	0,859	1,329	1,866	2,79	0,997	1,529	2,178	3,245	1,173	1,835	2,566	3,806	1,348	2,140	2,954	4,366	
520	m ²	1,599	2,331	0,921	1,419	1,993	2,979	1,116	1,727	2,426	3,627	1,296	1,987	2,832	4,219	1,525	2,385	3,336	4,943	1,753	2,783	3,840	5,675	
600	m ²	1,799	2,690	1,063	1,637	2,299	3,437	1,288	1,993	2,799	4,185	1,496	2,293	3,268	4,868	1,759	2,752	3,850	5,708	2,023	3,211	4,431	6,548	
720	m ²	2,159	3,228		1,965	2,759	4,125		2,392	3,359	5,022	1,795	2,752	3,921	5,841	2,111	3,303	4,620	6,850	2,427	3,853	5,317	7,858	
800	m ²	2,399	3,586		2,183	3,066	4,583		2,658	3,732	5,580	1,994	3,058	4,357	6,490	2,346	3,670	5,133	7,611	2,697	4,281	5,908	8,731	
920	m ²	2,759	4,124		2,511	3,525	5,271		3,056	4,292	6,417	2,294	3,516	5,010	7,464	2,697	4,220	5,903	8,753	3,101	4,923	6,794	10,041	
1000	m ²	2,999	4,483		2,729	3,832	5,729		3,322	4,665	6,975	2,493	3,822	5,446	8,113	2,932	4,587	6,416	9,514	3,371	5,351	7,385	10,910	
1120	m ²	3,359	5,021			4,292	6,416			5,225	7,812		4,281	6,100	9,087		5,137	7,186	10,656		5,993	8,271	12,224	
1200	m ²	3,599	5,380			4,598	6,875			5,598	8,370		4,586	6,535	9,736		5,504	7,699	11,417		6,421	8,862	13,097	
1320	m ²	3,959	5,918			5,058	7,562			6,158	9,207		5,045	7,189	10,709		6,055	8,469	12,558		7,063	9,748	14,406	
1400	m ²	4,199	6,276			5,365	8,021			6,531	9,765		5,351	7,624	11,358		6,422	8,982	13,320		7,491	10,339	15,280	
1600	m ²	4,798	7,173			6,131	9,166			7,464	11,160		6,115	8,714	12,981		7,339	10,266	15,222		8,562	11,816	17,462	

Poids

↑ ↓ [mm]	Type	300		400				500				600				750				900				
		22 VM	33 VM	11 VM	21 VM	22 VM	33 VM	11 VM	21 VM	22 VM	33 VM	11 VM	21 VM	22 VM	33 VM	11 VM	21 VM	22 VM	33 VM	11 VM	21 VM	22 VM	33 VM	
[mm]	Poids																							
400	kg	8,94	12,93	7,08	9,78	11,50	16,74	7,91	11,34	13,10	19,10	8,69	12,83	14,63	21,35	10,66	15,82	18,45	26,17	12,03	18,48	21,13	31,01	
520	kg	11,08	16,13	8,62	12,18	14,44	21,14	9,66	14,18	16,48	24,16	10,64	16,08	18,42	27,03	13,22	19,98	22,6	33,63	14,96	23,37	26,85	39,58	
600	kg	12,51	18,27	9,64	13,78	16,41	24,08	10,83	16,07	18,73	27,53	11,95	18,25	20,95	30,81	15,78	22,74	26,76	38,61	16,92	26,63	30,67	45,29	
720	kg	14,65	21,48		16,18	19,35	28,48		18,90	22,11	32,59	13,90	21,49	24,74	36,49	17,49	26,9	31,75	46,07	19,85	31,52	36,39	53,86	
800	kg	16,08	23,61		17,78	21,31	31,42		20,79	24,37	35,96	15,21	23,66	27,27	40,27	19,20	29,67	35,07	51,05	21,80	34,78	40,2	59,57	
920	kg	18,31	26,95		20,24	24,34	35,96		23,70	27,83	41,16	17,16	26,98	31,15	46,08	21,76	33,88	40,14	58,65	24,73	39,74	46,01	68,27	
1000	kg	19,74	29,09		21,84	26,3	38,90		25,59	30,09	44,53	18,47	29,14	33,68	49,87	24,32	36,65	43,47	63,62	26,68	43,00	49,83	73,98	
1120	kg	21,88	32,30			29,24	43,30			33,47	49,59	20,43	32,39	37,47	55,54		40,81	48,45	71,09		47,89	55,55	82,55	
1200	kg	23,31	34,44			31,21	46,24			35,72	52,96	21,73	34,56	40,00	59,33		43,58	52,6	76,06		51,15	59,37	88,26	
1320	kg	25,45	37,64			34,15	50,64			39,10	58,02	23,99	37,81	43,8	65,01		47,73	56,76	83,52		56,03	65,09	96,82	
1400	kg	26,97	39,91			36,2	53,72			41,44	61,53	25,30	40,04	46,41	68,93		51,89	62,62	88,64		59,36	68,99	102,67	
1600	kg	30,54	45,26			41,1	61,06			47,07	69,96	28,56	45,46	52,74	78,39		57,48	68,49	101,08		67,51	78,53	116,94	

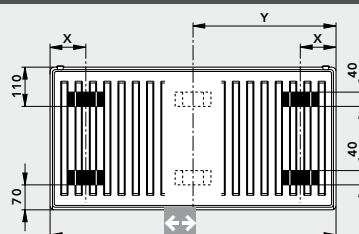
Contenance en litre/m

↑ ↓ Hauteur [mm]		300	400	500	600	750	900
	Types de radiateurs						
	11 VM	2,0	2,6	3,3	3,7	4,4	5,1
	21 VM	3,9	5,0	6,1	7,1	8,6	10,2
	22 VM	3,9	5,0	6,1	7,1	8,6	10,2
	33 VM	6,0	7,6	9,4	10,8	13,2	15,6

Position des étriers de fixation*

Types de radiateurs	Dimension X [mm]
11 VM	93
21 VM	100
22 VM	100
33 VM	100

Y = $\frac{\text{Longueur du radiateur (mm)}}{2}$



T6 Type 11VM

Puissances Thermiques en Watts pour un élément suivant différents Δt (en °C)											
Hauteur ↑ ↓	Δt en °C	0	+ 1°C	+ 2°C	+ 3°C	+ 4°C	+ 5°C	+ 6°C	+ 7°C	+ 8°C	+ 9°C
400	20°C	8	9	9	10	11	11	12	12	13	14
500		10	10	11	12	12	13	14	15	15	16
600		11	11	12	13	14	15	15	16	17	18
750		13	14	15	16	16	17	18	19	20	21
900		15	16	17	18	19	20	21	22	23	24
400	30°C	14	15	16	16	17	18	18	19	20	20
500		17	18	18	19	20	21	22	22	23	24
600		19	20	20	21	22	23	24	25	26	27
750		22	23	24	25	27	28	29	30	31	32
900		26	27	28	29	30	32	33	34	35	37
400	40°C	21	22	22	23	24	25	25	26	27	28
500		25	26	27	27	28	29	30	31	32	33
600		28	29	30	31	32	33	34	35	36	37
750		33	34	35	37	38	39	40	41	43	44
900		38	39	41	42	43	45	46	47	49	50
400	50°C	28	29	30	31	31	32	33	34	35	35
500		34	35	36	36	37	38	39	40	41	42
600		38	39	40	41	42	43	44	45	46	47
750		45	46	48	49	50	51	53	54	55	57
900		52	53	55	56	58	59	60	62	63	65
400	60°C	36	37	38	39	39	40	41	42	43	44
500		43	44	45	46	47	48	49	50	51	52
600		48	49	50	52	53	54	55	56	57	58
750		58	59	61	62	63	65	66	67	69	70
900		67	68	70	71	73	74	76	77	79	81

T6 11VM hauteur 600 à Δt 44°C

P = 32 W à l'élément

T6 Type 21VM

Puissances Thermiques en Watts pour un élément suivant différents Δt (en °C)											
Hauteur ↑ ↓	Δt en °C	0	+ 1°C	+ 2°C	+ 3°C	+ 4°C	+ 5°C	+ 6°C	+ 7°C	+ 8°C	+ 9°C
400	20°C	12	13	14	15	16	17	18	18	19	20
500		14	15	16	17	18	19	20	21	23	24
600		16	17	18	19	20	21	22	24	25	26
750		19	20	21	23	24	25	27	28	30	31
900		21	23	24	26	27	29	30	32	34	35
400	30°C	21	22	23	24	25	26	27	28	29	30
500		25	26	27	28	29	30	32	33	34	35
600		27	28	30	31	32	34	35	36	37	39
750		33	34	36	37	39	40	42	43	45	47
900		37	39	40	42	44	46	48	49	51	53
400	40°C	31	32	33	34	35	36	37	39	40	41
500		36	38	39	40	41	43	44	45	46	48
600		40	42	43	44	46	47	49	50	51	53
750		48	50	52	53	55	57	58	60	62	64
900		55	57	59	61	63	65	67	69	71	73
400	50°C	42	43	44	45	46	48	49	50	51	52
500		49	50	52	53	54	56	57	59	60	61
600		54	56	57	59	60	62	63	65	66	68
750		65	67	69	71	73	74	76	78	80	82
900		75	77	79	81	83	85	87	89	91	94
400	60°C	53	55	56	57	58	59	61	62	63	64
500		63	64	66	67	68	70	71	73	74	76
600		69	71	73	74	76	77	79	81	82	84
750		84	86	87	89	91	93	95	97	99	101
900		96	98	100	102	105	107	109	111	114	116

T6 21VM hauteur 600 à Δt 44°C

P = 46 W à l'élément

T6 Type 22VM

Puissances Thermiques en Watts pour un élément suivant différents Δt (en °C)											
Hauteur ↑ ↓	Δt en °C	0	+ 1°C	+ 2°C	+ 3°C	+ 4°C	+ 5°C	+ 6°C	+ 7°C	+ 8°C	+ 9°C
300	20°C	13	14	15	16	17	17	18	19	20	21
400		16	17	18	19	20	21	22	24	25	26
500		17	19	20	21	22	24	25	26	28	29
600		19	20	22	23	25	26	27	29	30	32
750		22	24	26	27	29	31	33	34	36	38
900	25	27	29	30	32	34	36	38	40	42	
300	30°C	22	23	24	25	26	27	28	29	30	31
400		27	28	30	31	32	34	35	36	37	39
500		31	32	33	35	36	38	39	41	42	44
600		34	35	37	38	40	42	43	45	47	48
750		40	42	44	46	48	50	52	54	56	58
900	44	46	49	51	53	55	58	60	62	64	
300	40°C	33	34	35	36	37	38	39	40	41	43
400		40	42	43	44	46	47	49	50	51	53
500		45	47	49	50	52	53	55	57	58	60
600		50	52	54	55	57	59	61	63	65	67
750		60	62	64	66	68	71	73	75	77	80
900	67	69	72	74	77	79	82	84	87	89	
300	50°C	44	45	46	47	49	50	51	52	53	55
400		54	56	57	59	60	62	63	65	66	68
500		62	63	65	67	69	70	72	74	76	77
600		69	70	72	74	76	78	80	82	84	86
750		82	84	87	89	91	94	96	99	101	104
900	92	94	97	100	102	105	108	111	113	116	
300	60°C	56	57	58	60	61	62	63	65	66	67
400		69	71	73	74	76	77	79	81	82	84
500		79	81	83	85	87	89	90	92	94	96
600		88	90	93	95	97	99	101	103	105	108
750		106	109	111	114	116	119	121	124	127	129
900	119	122	125	128	130	133	136	139	142	145	

T6 22VM hauteur 600 à Δt 44°C P = 57 W à l'élément

T6 Type 33VM

Puissances Thermiques en Watts pour un élément suivant différents Δt (en °C)											
Hauteur	Δt en °C	0	+ 1°C	+ 2°C	+ 3°C	+ 4°C	+ 5°C	+ 6°C	+ 7°C	+ 8°C	+ 9°C
300	20°C	18	20	21	22	23	25	26	27	29	30
400		22	24	25	27	29	30	32	34	35	37
500		26	28	29	31	33	35	37	39	41	43
600		29	31	33	35	37	39	41	43	45	47
750		33	35	37	40	42	45	47	49	52	54
900	37	40	42	45	48	50	53	56	59	62	
300	30°C	32	33	34	36	37	39	40	42	43	45
400		39	40	42	44	46	48	50	51	53	55
500		45	47	49	51	53	55	57	59	61	64
600		50	52	54	56	59	61	63	66	68	70
750		57	60	62	65	68	70	73	76	79	81
900	65	68	70	73	77	80	83	86	89	92	
300	40°C	46	48	49	51	53	54	56	57	59	61
400		57	59	61	63	65	67	69	71	73	75
500		66	68	70	73	75	77	80	82	84	87
600		73	75	78	80	83	85	88	90	93	95
750		84	87	90	93	96	99	102	105	108	111
900	95	99	102	105	108	112	115	119	122	126	
300	50°C	62	64	66	67	69	71	73	74	76	78
400		77	80	82	84	86	88	90	92	95	97
500		89	92	94	96	99	101	104	106	109	111
600		98	101	103	106	109	111	114	117	120	122
750		114	117	120	123	127	130	133	136	139	143
900	129	133	136	140	143	147	150	154	158	161	
300	60°C	80	81	83	85	87	88	90	92	94	96
400		99	101	104	106	108	110	113	115	117	120
500		114	117	119	122	124	127	130	132	135	138
600		125	128	131	133	136	139	142	145	148	151
750		146	149	153	156	159	163	166	170	173	176
900	165	169	173	176	180	184	188	192	196	200	

T6 33VM hauteur 600 à Δt 44°C P = 83 W à l'élément

Radiateurs
panneaux et plissés

Puissances thermiques en Watts à Δt_{30°

Température d'entrée 55 - Température de sortie 45 - Température ambiante 20°C*																							
↑↓ [mm]		300		400				500				600				750				900			
↔	Type	22 VM	33 VM	11 VM	21 VM	22 VM	33 VM	11 VM	21 VM	22 VM	33 VM	11 VM	21 VM	22 VM	33 VM	11 VM	21 VM	22 VM	33 VM	11 VM	21 VM	22 VM	33 VM
[mm]	Puis- sance																						
400	Watt	222	316	143	212	272	387	171	250	312	447	192	278	345	497	228	332	410	570	262	380	463	645
520	Watt	289	411	185	275	354	503	222	325	406	581	249	362	449	646	297	431	533	740	340	493	602	839
600	Watt	333	475	214	318	408	581	257	374	468	671	287	417	518	745	342	498	615	854	392	569	695	968
720	Watt	400	569		424	489	697		449	562	804	345	500	621	894	411	597	738	1025	471	683	834	1161
800	Watt	444	633		487	544	774		500	624	894	383	556	690	993	456	663	820	1140	524	759	926	1290
920	Watt	511	728		530	625	890		574	718	1028	440	639	794	1142	525	763	943	1310	602	873	1065	1484
1000	Watt	555	791			680	968		624	781	1117	479	695	863	1242	571	829	1025	1424	654	949	1158	1613
1120	Watt	622	886			762	1084			874	1251		778	966	1390		929	1148	1595		1063	1297	1807
1200	Watt	666	949			816	1161			937	1341		834	1035	1490		996	1230	1709		1139	1389	1935
1320	Watt	733	1044			897	1278			1030	1475		917	1139	1639		1095	1353	1880		1253	1529	2129
1400	Watt	778	1107			952	1355			1093	1564		973	1208	1738		1161	1435	1994		1329	1621	2258
1600	Watt	889	1266			1088	1549			1249	1788		1112	1380	1987		1327	1640	2279		1519	1853	2581
Exposent n		1,329	1,331	1,342	1,334	1,353	1,357	1,354	1,342	1,377	1,351	1,366	1,349	1,4	1,333	1,375	1,36	1,412	1,353	1,383	1,371	1,423	1,354

* L'habillage du RADIATEUR PANNEAU À RACCORDEMENT CENTRAL T6 est pris en compte dans les indications de puissance.

Puissances thermiques en Watts à Δt_{40°

Température d'entrée 70 - Température de sortie 50 - Température ambiante 20°C *																							
↑↓ [mm]		300		400				500				600				750				900			
↔	Type	22 VM	33 VM	11 VM	21 VM	22 VM	33 VM	11 VM	21 VM	22 VM	33 VM	11 VM	21 VM	22 VM	33 VM	11 VM	21 VM	22 VM	33 VM	11 VM	21 VM	22 VM	33 VM
[mm]	Puis- sance																						
400	Watt	318	453	205	304	392	558	245	357	447	643	274	396	495	711	327	474	591	821	375	542	664	929
520	Watt	413	589	266	394	509	726	318	464	581	837	355	515	644	925	425	617	768	1067	487	705	864	1208
600	Watt	477	680	307	455	587	838	637	535	671	965	410	593	744	1067	491	712	886	1232	562	813	997	1394
720	Watt	472	815		547	705	1005		642	805	1158	492	712	892	1280	589	854	1064	1478	674	976	1196	1673
800	Watt	636	906		607	784	1117		714	894	1286	546	792	991	1423	654	948	1182	1642	750	1084	1330	1859
920	Watt	731	1042		698	900	1284		821	1029	1480	629	910	1140	1636	752	1091	1359	1888	862	1247	1529	2137
1000	Watt	795	1132		759	979	1396		892	1118	1608	683	989	1239	1779	818	1186	1477	2053	937	1355	1662	2324
1120	Watt	890	1268			1097	1563			1253	1801		1108	1388	1992		1328	1655	2299		1518	1862	2603
1200	Watt	954	1359			1175	1675			1342	1930		1187	1487	2134		1423	1773	2463		1627	1994	2788
1320	Watt	1049	1495			1292	1842			1477	2123		1306	1635	2348		1566	1950	2710		1789	2194	3067
1400	Watt	1113	1585			1371	1953			1566	2252		1385	1734	2490		1660	2069	2874		1898	2326	3253
1600	Watt	1271	1812			1566	2233			1790	2574		1583	1983	2846		1898	2364	3284		2168	2659	3718
Exposent n		1,329	1,331	1,342	1,334	1,353	1,357	1,354	1,342	1,377	1,351	1,366	1,349	1,4	1,333	1,375	1,36	1,412	1,353	1,383	1,371	1,423	1,354

* L'habillage du RADIATEUR PANNEAU À RACCORDEMENT CENTRAL T6 est pris en compte dans les indications de puissance.

Puissances thermiques en Watts à $\Delta t50^{\circ}\text{C}$

Température d'entrée 75 °C – Température de sortie 65 °C – Température ambiante 20 °C*																							
↑↓ [mm]		300		400				500				600				750				900			
↔	Type	22 VM	33 VM	11 VM	21 VM	22 VM	33 VM	11 VM	21 VM	22 VM	33 VM	11 VM	21 VM	22 VM	33 VM	11 VM	21 VM	22 VM	33 VM	11 VM	21 VM	22 VM	33 VM
[mm]	Puis- sance																						
400	Watt	438	624	283	419	543	774	337	491	617	891	376	543	685	981	451	653	820	1139	517	746	918	1288
520	Watt	569	812	368	544	706	1007	438	638	802	1159	488	706	891	1276	587	849	1065	1480	672	969	1194	1675
600	Watt	657	937	425	628	814	1162	506	736	926	1337	563	814	1028	1472	677	980	1229	1708	775	1118	1378	1933
720	Watt	788	1124		754	977	1394		883	1111	1604	676	977	1233	1766	812	1176	1475	2050	930	1342	1653	2319
800	Watt	876	1249		838	1086	1549		982	1234	1782	751	1086	1370	1962	902	1306	1639	2278	1034	1491	1837	2577
920	Watt	1007	1436		963	1248	1781		1129	1420	2050	864	1248	1576	2257	1038	1502	1885	2619	1189	1715	2112	2963
1000	Watt	1095	1561		1047	1357	1936		1227	1543	2228	939	1357	1713	2453	1128	1633	2049	2847	1292	1864	2296	3221
1120	Watt	1226	1748			1520	2168			1728	2495		1520	1919	2747		1829	2295	3189		2088	2572	3608
1200	Watt	1314	1873			1628	2323			1852	2674		1628	2056	2944		1960	2459	3416		2237	2755	3865
1320	Watt	1445	2061			1791	2556			2037	2941		1791	2261	3238		2156	2705	3758		2460	3031	4252
1400	Watt	1533	2185			1900	2710			2160	3119		1900	2398	3434		2287	2869	3986		2610	3214	4509
1600	Watt	1752	2498			2171	3098			2469	3565		2171	2741	3925		2613	3278	4555		2982	3674	5154
Exposit n		1,329	1,331	1,342	1,334	1,353	1,357	1,33	1,323	1,334	1,351	1,319	1,31	1,343	1,333	1,334	1,326	1,356	1,353	1,332	1,321	1,34	1,354

* L'habillage du RADIATEUR PANNEAU À RACCORDEMENT CENTRAL T6 est pris en compte dans les indications de puissance.

Puissances thermiques en Watts à $\Delta t60^{\circ}\text{C}$

Température d'entrée 90 - Température de sortie 70 - Température ambiante 20 °C*																							
↑↓ [mm]		300		400				500				600				750				900			
↔	Type	22 VM	33 VM	11 VM	21 VM	22 VM	33 VM	11 VM	21 VM	22 VM	33 VM	11 VM	21 VM	22 VM	33 VM	11 VM	21 VM	22 VM	33 VM	11 VM	21 VM	22 VM	33 VM
[mm]	Puis- sance																						
400	Watt	558	796	362	534	695	992	431	634	823	1140	498	729	943	1251	587	855	1098	1458	683	987	1260	1649
520	Watt	725	1035	470	694	903	1289	560	825	1069	1482	648	948	1226	1626	763	1112	1427	1895	888	1283	1639	2144
600	Watt	837	1194	543	801	1042	1488	647	952	1234	1710	747	1093	1414	1877	881	1283	1647	2187	1025	1481	1891	2474
720	Watt	1005	1433		961	1250	1785		1142	1481	2052	897	1312	1697	2252	1057	1539	1976	2625	1229	1777	2269	2969
800	Watt	1116	1592		1068	1389	1984		1269	1645	2280	997	1458	1886	2502	1175	1710	2196	2917	1366	1974	2521	3299
920	Watt	1284	1830		1229	1598	2281		1459	1892	2622	1146	1676	2169	2878	1351	1967	2525	3354	1571	2270	2899	3793
1000	Watt	1395	1990		1335	1737	2479		1586	2056	2850	1246	1822	2357	3128	1468	2138	2745	3646	1708	2468	3151	4123
1120	Watt	1563	2228			1945	2777			2303	3192		2041	2640	3503		2395	3074	4083		2764	3529	4618
1200	Watt	1674	2388			2084	2975			2468	3420		2187	2829	3753		2566	3294	4374		2961	3781	4948
1320	Watt	1842	2626			2292	3273			2714	3762		2405	3111	4129		2822	3623	4812		3257	4159	5443
1400	Watt	1953	2786			2431	3471			2879	3990		2551	3300	4379		2993	3843	5104		3455	4412	5772
1600	Watt	2232	3183			2778	3967			3290	4560		2916	3771	5004		3421	4392	5833		3948	5042	6597
Exposit n		1,329	1,331	1,342	1,334	1,353	1,357	1,354	1,342	1,377	1,351	1,366	1,349	1,400	1,333	1,375	1,360	1,412	1,356	1,383	1,371	1,423	1,354

* L'habillage du RADIATEUR PANNEAU À RACCORDEMENT CENTRAL T6 est pris en compte dans les indications de puissance.

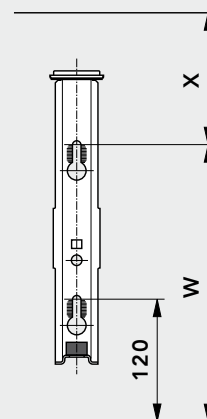
Radiateurs
panneaux et plissés

La console rapide

La console de fixation rapide permet une installation facile, rapide et solide d'un radiateur emballé. Elle convient pour les radiateurs de toutes les tailles.

Cotes de montage

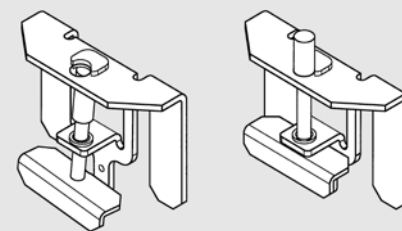
↑ ↓ Hauteur [mm]	Dim. W [mm]	Dim. X [mm]
300	175	125
400	271	129
500	371	
600	471	
750	621	
900	771	



Un des nombreux avantages de la console de fixation rapide en matière de sécurité tient au fait qu'elle est équipée d'un dispositif de sécurité intégré permettant d'enlever et de déplacer le radiateur en toute sécurité. Un **gabarit de montage** facilite en outre la fixation du **radiateur panneau à raccordement central T6** avec les consoles de fixation rapides.

Le Kit de fixation rapide se compose de :

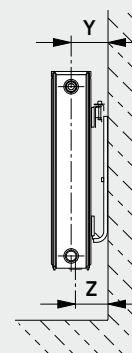
- 2 consoles avec isolation phonique, 2 éléments encliquetés,
- 2 vis de fixation avec chevilles et circlips.



Élément encliqueté avec dispositif de sécurité intégré permettant d'enlever et de déplacer le radiateur en toute sécurité.

Distances mur-raccordement

Types de radiateurs	Hauteur [mm]	Dim. Y [mm]	Dim. Z [mm]
11 VM	300 – 900	50	50*
21 VM	300 – 900	74	66
22 VM	300 – 900	86	66
33 VM	300 – 900	86	66



* La console angulaire (FBW5012 ZA) permet de fixer également les radiateurs de type 11 VM à une distance de 66 mm entre les orifices de raccordement et le mur.

Gabarit de montage pour mur plein

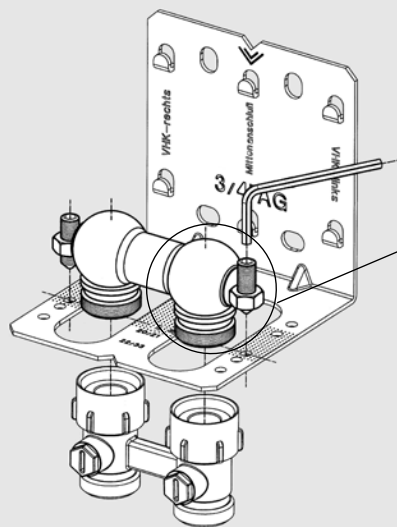
L'équerre de montage permet d'effectuer une installation complète des tuyaux de chauffage sans radiateur. L'ensemble de la tuyauterie peut être testé. Les radiateurs ne sont livrés qu'à la fin des travaux.

Montage précis de la console rapide ou de la console angulaire.

Accrochage du rail de fixation horizontal afin de positionner la première console rapide ou console angulaire. Accrochage inversé latéralement du rail de fixation horizontal afin de positionner la seconde console rapide ou console angulaire.

Le gabarit de montage $\varnothing 20/27$ pour mur plein se compose de l'équerre de montage pour mur plein et du kit de rails profilés. L'équerre de montage contient :

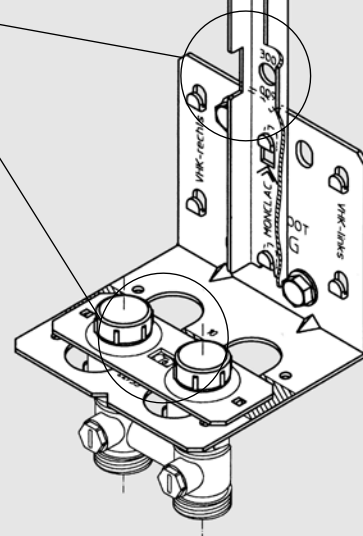
- 1 Equerre de montage
- 2 Chevilles
- 2 Vis
- 2 Rondelles $\varnothing 15/21$
- 2 Capuchons
- 2 Adaptateur $\varnothing 15/21 - \varnothing 20/27$



Montage du rail de fixation vertical.

Le regard inséré dans l'étrier permet de vérifier si la profondeur sélectionnée est exacte.

Le By-pass raccordé à l'équerre de montage permet de rincer facilement l'installation et de vérifier le système sans radiateur.



Gabarit de montage pour cloisons creuses

Outre l'avantage de permettre l'installation complète des tuyaux de chauffage sans radiateur et le contrôle de la pression dans la tuyauterie, l'équerre de montage pour cloisons creuses est spécialement conçue pour les murs en brique non enduits. Grâce à sa conception compacte et son système de fixation unique avec une cheville spéciale à expansion, l'accès pour enduire le mur est également garanti derrière l'équerre de montage.

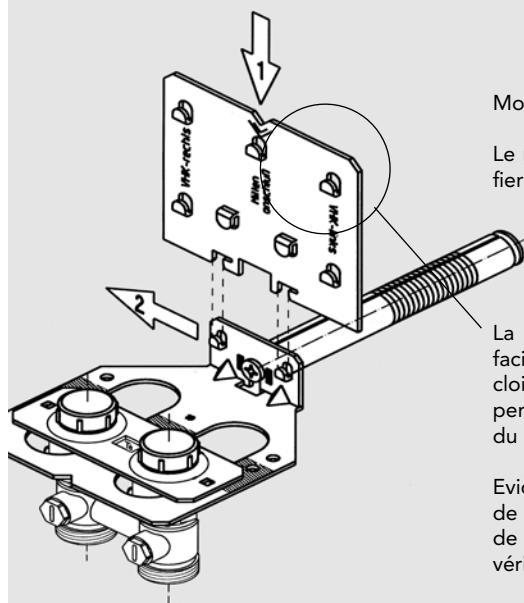
Montage précis de la console rapide ou de la console angulaire.

Accrochage du rail de fixation horizontal afin de positionner la première console rapide ou console angulaire.
Accrochage inversé latéralement du rail de fixation horizontal afin de positionner la seconde console rapide ou console angulaire.

Le gabarit de montage $\varnothing 20/27$ pour cloisons creuses se compose de l'équerre de montage pour cloisons creuses et du kit de rail profilés.

L'équerre de montage contient :

- 1 Equerre de montage
- 1 Cheville spéciale à expansion
- 2 Capuchons $\varnothing 15/21$
- 2 Adaptateurs $\varnothing 15/21 - \varnothing 20/27$

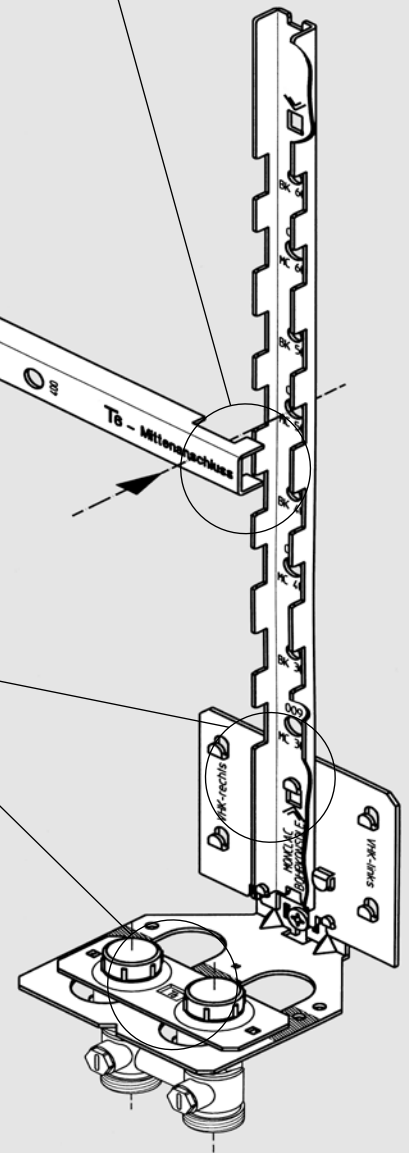


Montage du rail de fixation vertical.

Le regard inséré dans l'étrier permet de vérifier si la profondeur sélectionnée est exacte.

La plaque d'adaptation, qui se monte facilement sur l'équerre de montage pour cloisons creuses grâce à de simples encoches, permet également d'optimiser les avantages du kit de rails profilés.

Evidemment, le by-pass raccordé à l'équerre de montage peut également être utilisé afin de pouvoir rincer facilement l'installation et vérifier le système sans radiateur.



Systèmes de fixations & accessoires T6

Aperçu	Référence	Description	Aperçu	Référence	Description
	F00R2A300A F00R2A400A F00R2A500A F00R2A600A F00R2A750A F00R2A900A	Jeu de 2 consoles rapides • hauteur 300 mm • hauteur 400 mm • hauteur 500 mm • hauteur 600 mm • hauteur 750 mm • hauteur 900 mm		GMSS-W0000A	Kits de 3 rails pour gabarit de montage: • 1 rail vertical pour hauteur 400 à 600 mm • 1 rail vertical pour hauteur 900 mm • 1 rail horizontal pour longueurs de 400 à 1600 mm
	FBW5012ZA	Jeu de 2 consoles angulaires pour type 11VM		G00UM-0000A	Bouchon plein ø 20/27
	PIEDCENT	Pied T6 pour panneau avec ailettes		VMW-W00000A	Equerre de montage pour murs pleins
	9025770017	Cache-tube pied T6		VMWR0000A	Equerre de montage pour cloisons creuses
	9025770016	Cache-embase pied T6		VMWB-K0000A	Cheville spéciale à expansion pour équerre de montage pour cloisons creuses
	FSB2020ZE	Bouchon plein ø 15/21		VSP0V0000A	By-pass ø 15/21 pour gabarit de montage
	FST6020ZA	Bouchon purgeur spécial T6 ø 15/21		FESCH00ZG	Clé multifonctionnelle pour vidange et purge
	FSW2020ZF	Bouchon de vidange T6 ø 15/21		FEKS000ZE	Clé de purge
	VM-WRA0000A	Plaque adaptable sur équerre de montage pour cloisons creuses		FHRVDA02F	Tête manuelle T6
				TRVDAN	Tête thermostatique T6