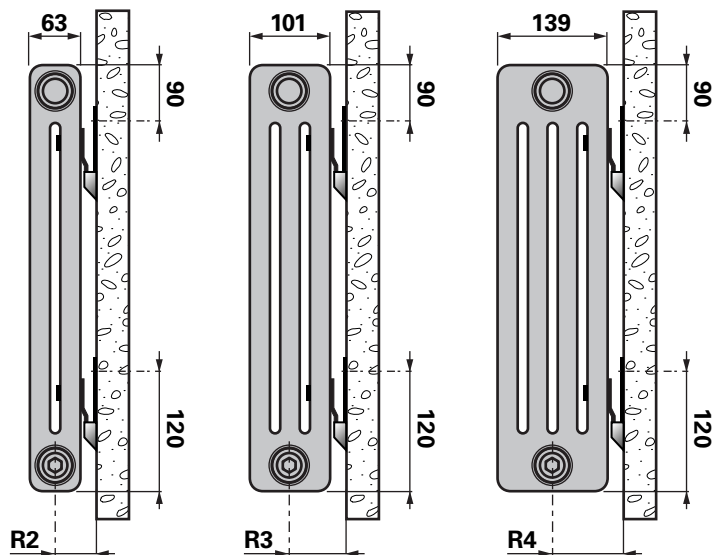


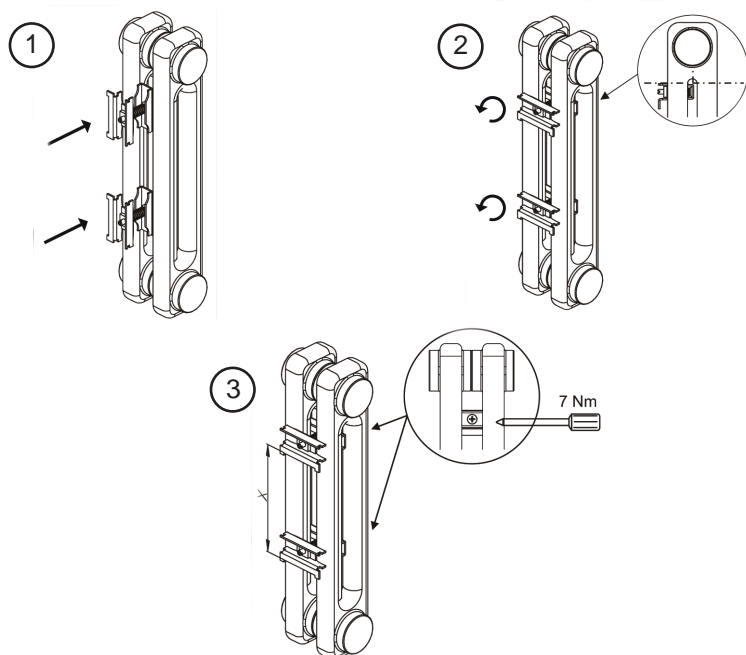
NOTICE DE MONTAGE

Modèles verticaux et horizontaux

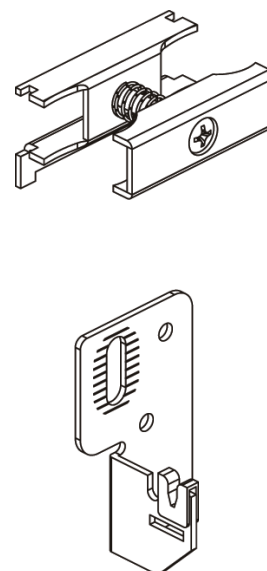


Côtes de raccordements		
Ecartement	E1 (mm)	E2 (mm)
R2	64	74
R3	83	93
R4	102	112

Principe de montage

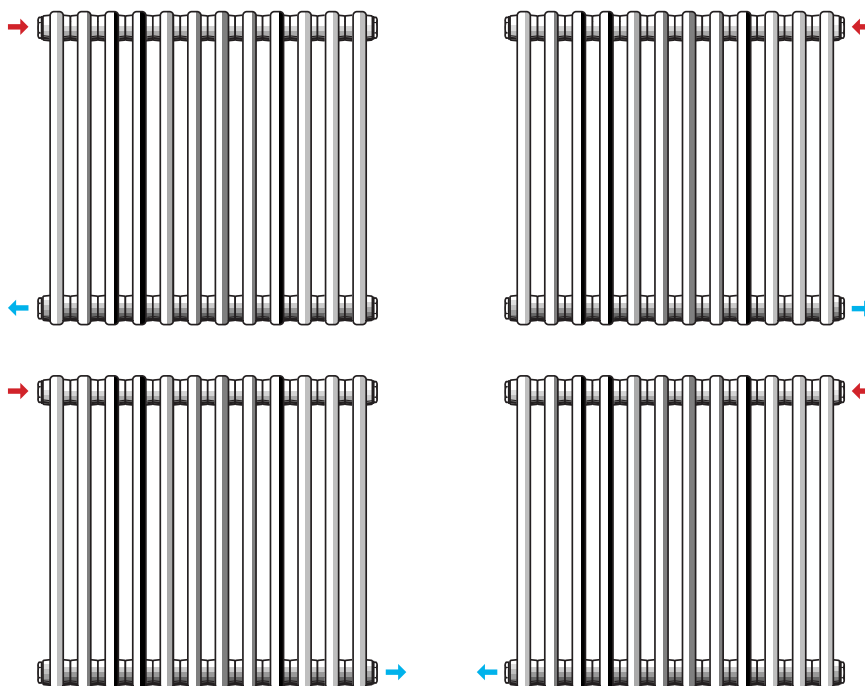


Kit de fixation



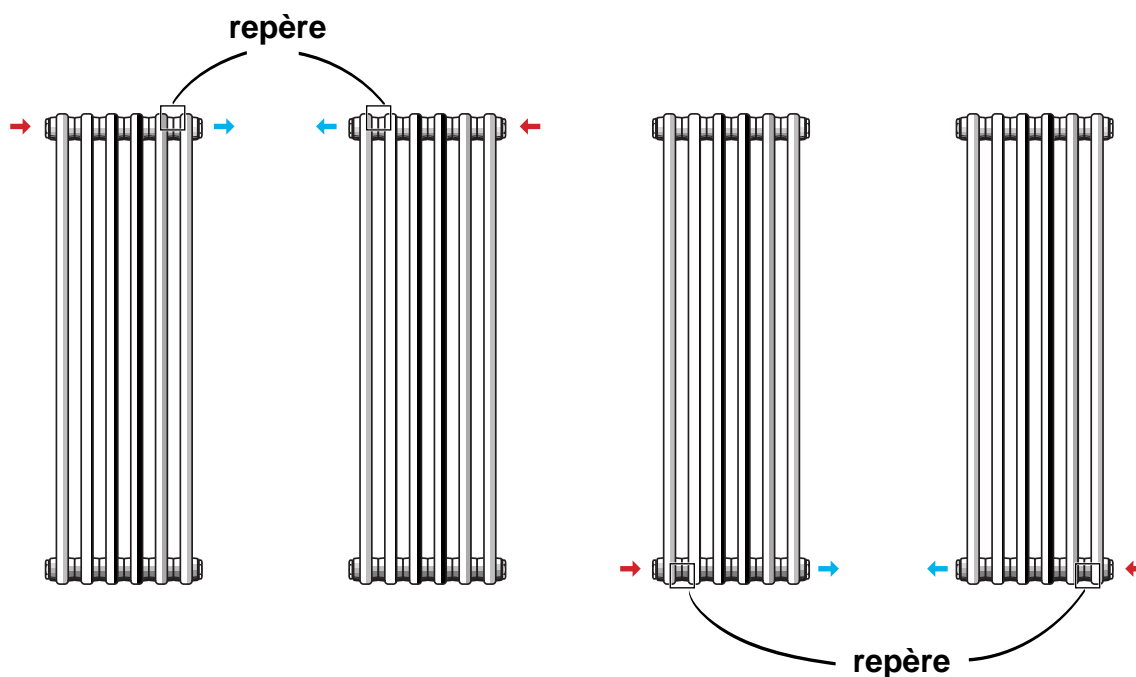
NOTICE DE RACCORDEMENT

Modèles horizontaux



4 possibilités de raccordements avec le même appareil !

Modèles verticaux



Attention ! au positionnement du repère, en fonction du raccordement.
4 possibilités de raccordements avec le même appareil !